



DECOR

5210001300 - DECOR-100 C (230V 50) RE



5210001300 - DECOR-100 C (230V 50) RE

Punto requerido

Caudal	-
Presión Estática	0,000 N / m ²
Temperatura	20 °C
Altitud	0 m
Densidad	1,2 Kg / m ³
Frecuencia	50 Hz

Construcción

Diámetro impulsión	98 mm
Tamaño ventilador	100
Peso	0,44 kg

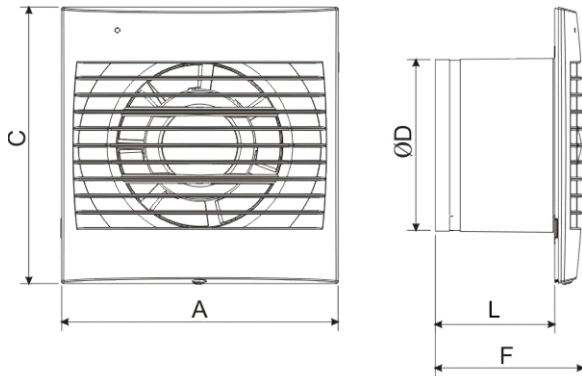
Características del motor

Tensión	1-230V-50Hz
Intensidad máxima absorbida	0,08 A
Índice de protección	IPX4
Clase motor	B

Punto de trabajo

Velocidad ventilador	2592
----------------------	------

Dimensiones



A	C	D	L	F
158	158	98	68	85

Curva

